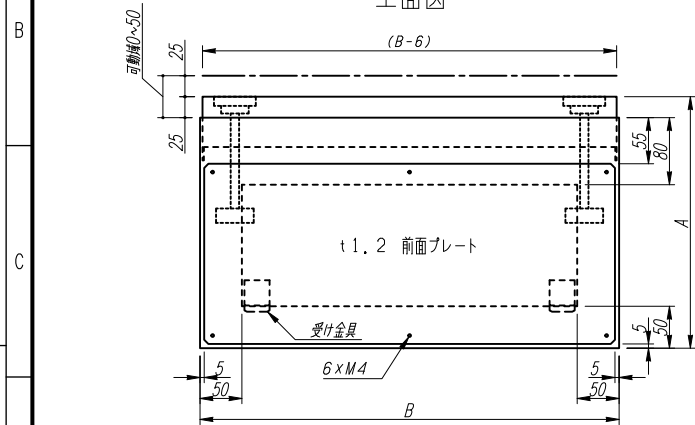
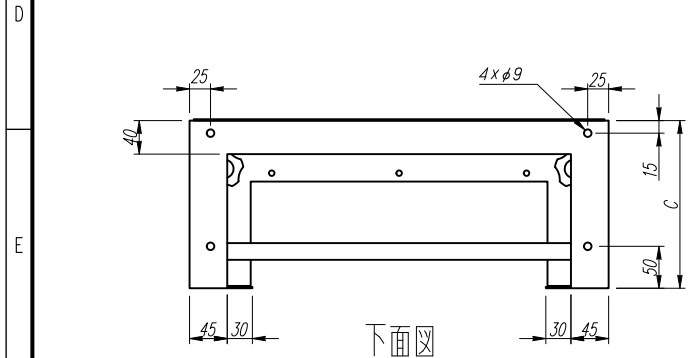


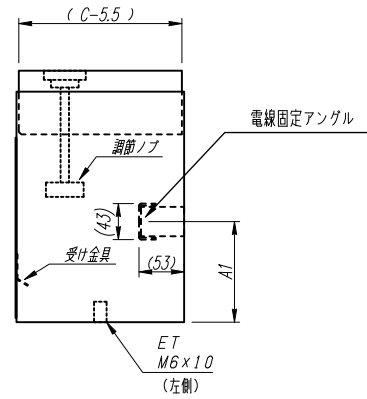
上面図



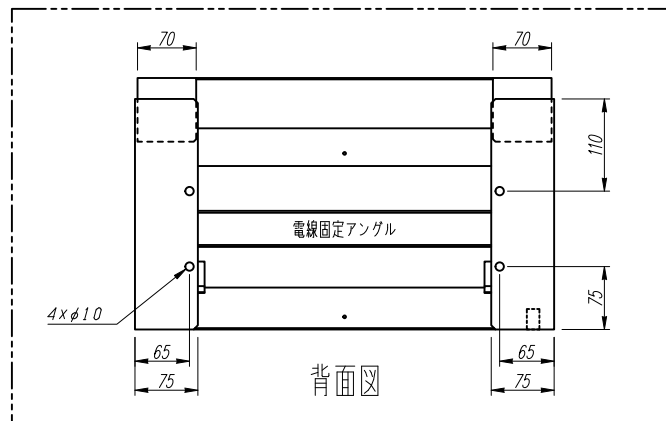
正面図



下面図



側面図



背面図

数量	品番	寸法				
		A	B	C	A1	C1
	CZDA255021K	250	500	215	95	142
	CZDA255031K	"	"	315	"	242
	CZDA305021K	300	"	215	120	142
	CZDA305031K	"	"	315	"	242
	CZDA355021K	350	"	215	145	142
	CZDA355031K	"	"	315	"	242
	CZDA405021K	400	"	215	170	142
	CZDA405031K	"	"	315	"	242
	CZDA455021K	450	"	215	195	142
	CZDA455031K	"	"	315	"	242
	CZDA505021K	500	"	215	220	142
	CZDA505031K	"	"	315	"	242
	CZDA555021K	550	"	215	245	142
	CZDA555031K	"	"	315	"	242
	CZDA605021K	600	"	215	270	142
	CZDA605031K	"	"	315	"	242
	CZDA655021K	650	"	215	295	142
	CZDA655031K	"	"	315	"	242
	CZDA705021K	700	"	215	320	142
	CZDA705031K	"	"	315	"	242
	CZDA755021K	750	"	215	345	142
	CZDA755031K	"	"	315	"	242
	CZDA805021K	800	"	215	370	142
	CZDA805031K	"	"	315	"	242

変更履歴	特記事項	品番	CZDA_500_3	検図	設計	製図	名称	CNAZ用	数量
▲							アジャストダクト 幅500		数量
▲				作成日	縮尺	A3基準 NTS	整理番号		ページ
▲		材質	スチール (t1.6)				内外電機株式会社 図番		欠
▲		色/仕上げ	ナイガイベージュ色 (5Y7/1近似色)				Naigai Energening Inc.		