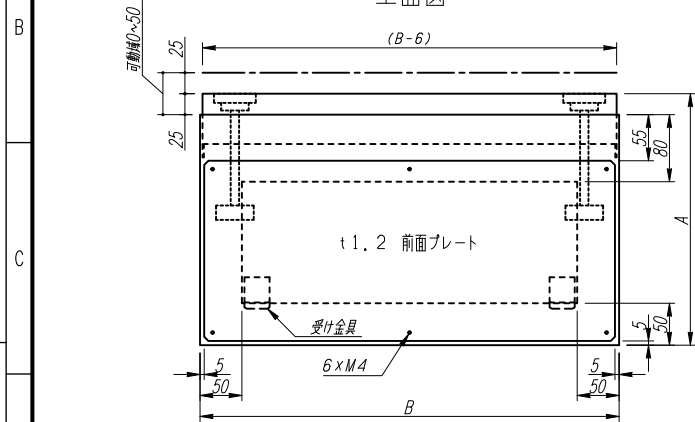
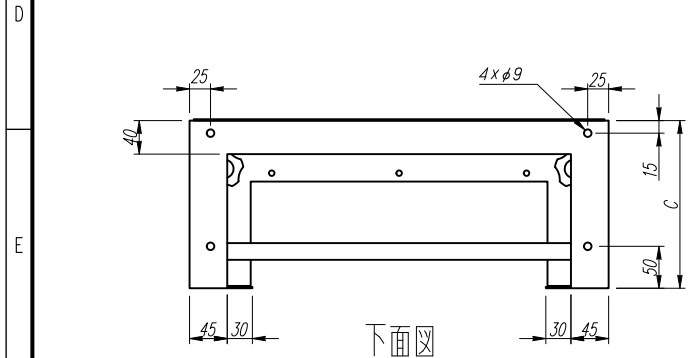


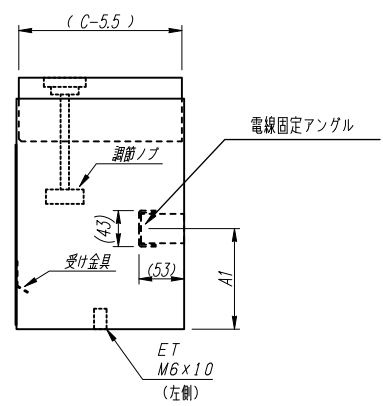
上面図



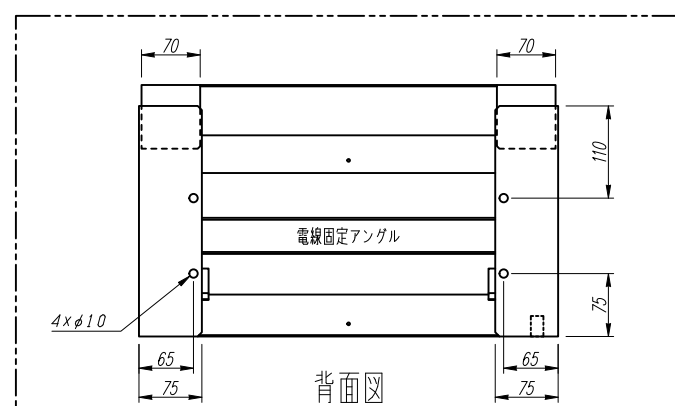
正面図



下面図



側面図



背面図

数量	品番	寸法				
		A	B	C	A1	C1
	CZDA255021C	250	500	215	95	142
	CZDA255031C	"	"	315	"	242
	CZDA305021C	300	"	215	120	142
	CZDA305031C	"	"	315	"	242
	CZDA355021C	350	"	215	145	142
	CZDA355031C	"	"	315	"	242
	CZDA405021C	400	"	215	170	142
	CZDA405031C	"	"	315	"	242
	CZDA455021C	450	"	215	195	142
	CZDA455031C	"	"	315	"	242
	CZDA505021C	500	"	215	220	142
	CZDA505031C	"	"	315	"	242
	CZDA555021C	550	"	215	245	142
	CZDA555031C	"	"	315	"	242
	CZDA605021C	600	"	215	270	142
	CZDA605031C	"	"	315	"	242
	CZDA655021C	650	"	215	295	142
	CZDA655031C	"	"	315	"	242
	CZDA705021C	700	"	215	320	142
	CZDA705031C	"	"	315	"	242
	CZDA755021C	750	"	215	345	142
	CZDA755031C	"	"	315	"	242
	CZDA805021C	800	"	215	370	142
	CZDA805031C	"	"	315	"	242

変更履歴	特記事項	品番	CZDA_500_3	検図	設計	製図	名称	CNAZ用 アジャストダクト 幅500	数量
▲		材質	スチール (t1.6)	作成日	縮尺	A3基準 NTS	整理番号		ページ
▲		色/仕上げ	ナイガイクリーム色 (2.5Y9/1近似色)				内外電機株式会社 Naigai Engineering Inc.	図番	欠